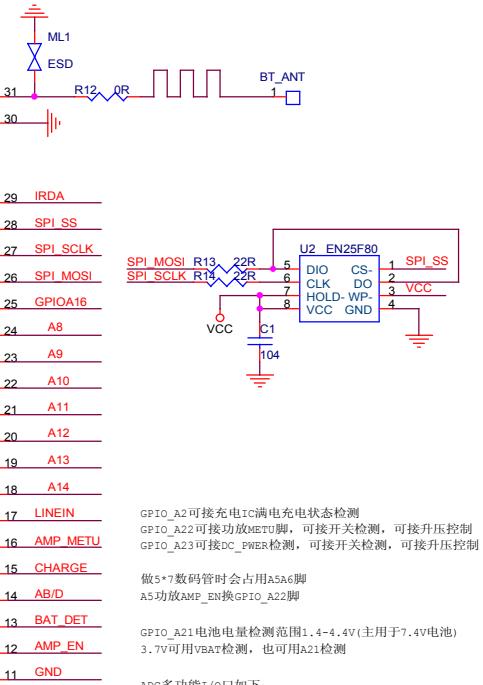
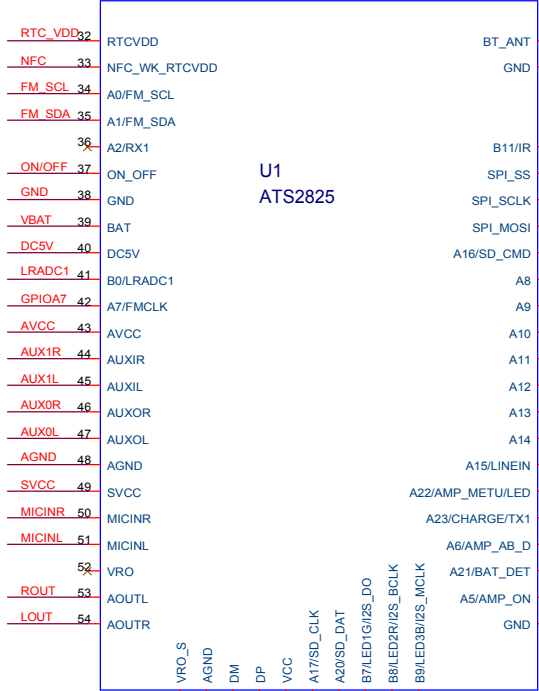


NFC功能:
NFC输出直接MCU芯片28脚

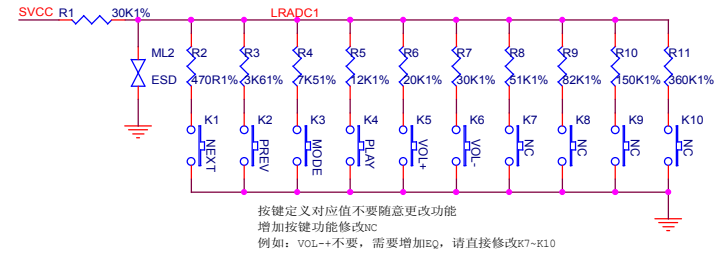
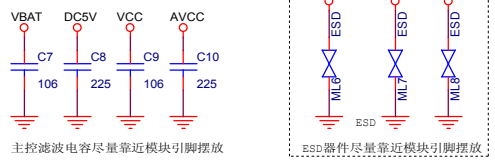


GPIO_A2可接充电IC满电充电状态检测
 GPIO_A22可接功放(BETU脚),可接开关检测,可接升压控制
 GPIO_A23可接DC_PWER检测,可接开关检测,可接升压控制

做5*7数码管时会占用A5A6脚
 A5功放AMP_EN换GPIO_A22脚

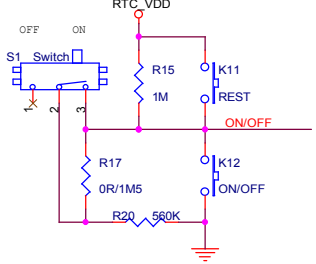
GPIO_A21电池电量检测范围1.4~4.4V(主用于7.4V电池)
 3.7V可用VBAT检测,也可用A21检测

ADC多功能I/O如下:
 GPIO_B0,GPIO_A2,GPIO_A22,GPIO_A23

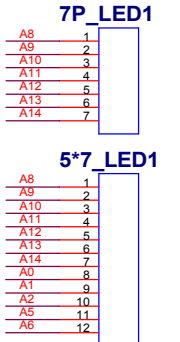


按键定义对应值不要随意更改功能
 增加按键功能修改NC
 例如: VOL+不要, 需要增加EQ, 请直接修改R7-K10

BAT << BAT
 AMP_EN << AMP_EN
 ROUT << ROUT
 LOUT << LOUT



针对有时钟功能开机电路说明:
 1. 有硬开关机, R13贴1M5
 2. 没有硬开关机, R13贴0R或者直通
 复位功能有两种:
 1. 短按R11马上复位
 2. 长按R12达8秒也可复位



建议选用7P数码管

