



描述

AT8812为打印机和其它电机一体化应用提供一种双通道集成电机驱动方案。AT8812有两路H桥驱动，最大输出38V 2A，可驱动两路刷式直流电机，或者一路双极步进电机，或者螺线管或者其它感性负载。双极步进电机可以以整步、2细分、4细分运行，或者用软件实现高分辨率。

AT8812的每一个桥的功率输出模块由N型功率MOSFET组成，叫作H桥驱动器。每个桥包含整流电路和限流电路。简单的并行数字控制接口，衰减模式可编程。

内部关断功能包含过流保护，短路保护，欠压锁定保护和过温保护，并提供一个错误输出管脚。

AT8812提供一种带有裸露焊盘的TSSOP-28封装，能有效改善散热性能，且是无铅产品，引脚框采用100%无锡电镀。

应用

- POS 打印机
- 安防相机
- 办公自动化设备
- 游戏机
- 机器人

型号选择

产品型号	封装	包装
AT8812MTE	TSSOP28-PP	料管，30颗/管

特点

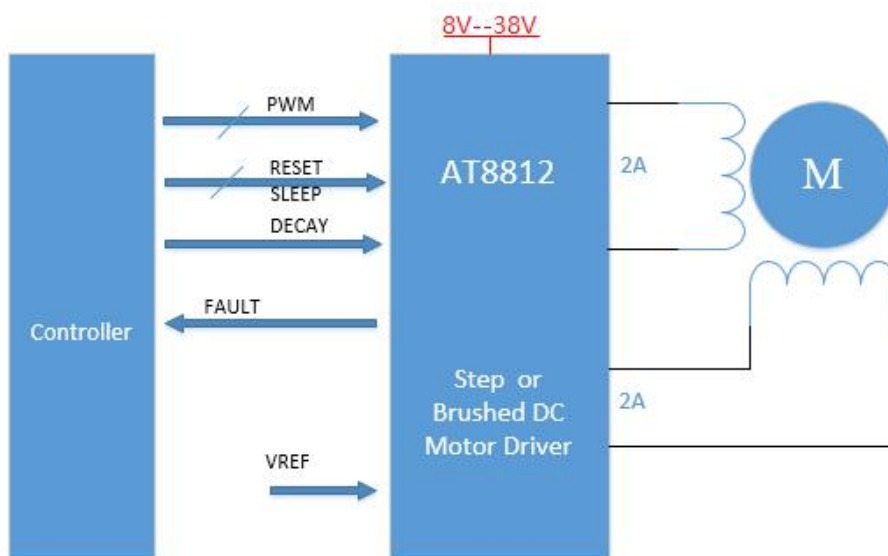
- 双通道H桥电流控制电机驱动器
- 驱动两路直流电机或者一个步进电机
- 低RDS(ON)电阻
- 2A驱动输出
- 宽电压供电，8V-38V
- 2 bits 电流控制，提供4个电流台阶
- PWM电流整流/限流
- 内部3.3V参考电压输出
- 过温关断电路
- 短路保护
- 欠压锁定保护

封装形式



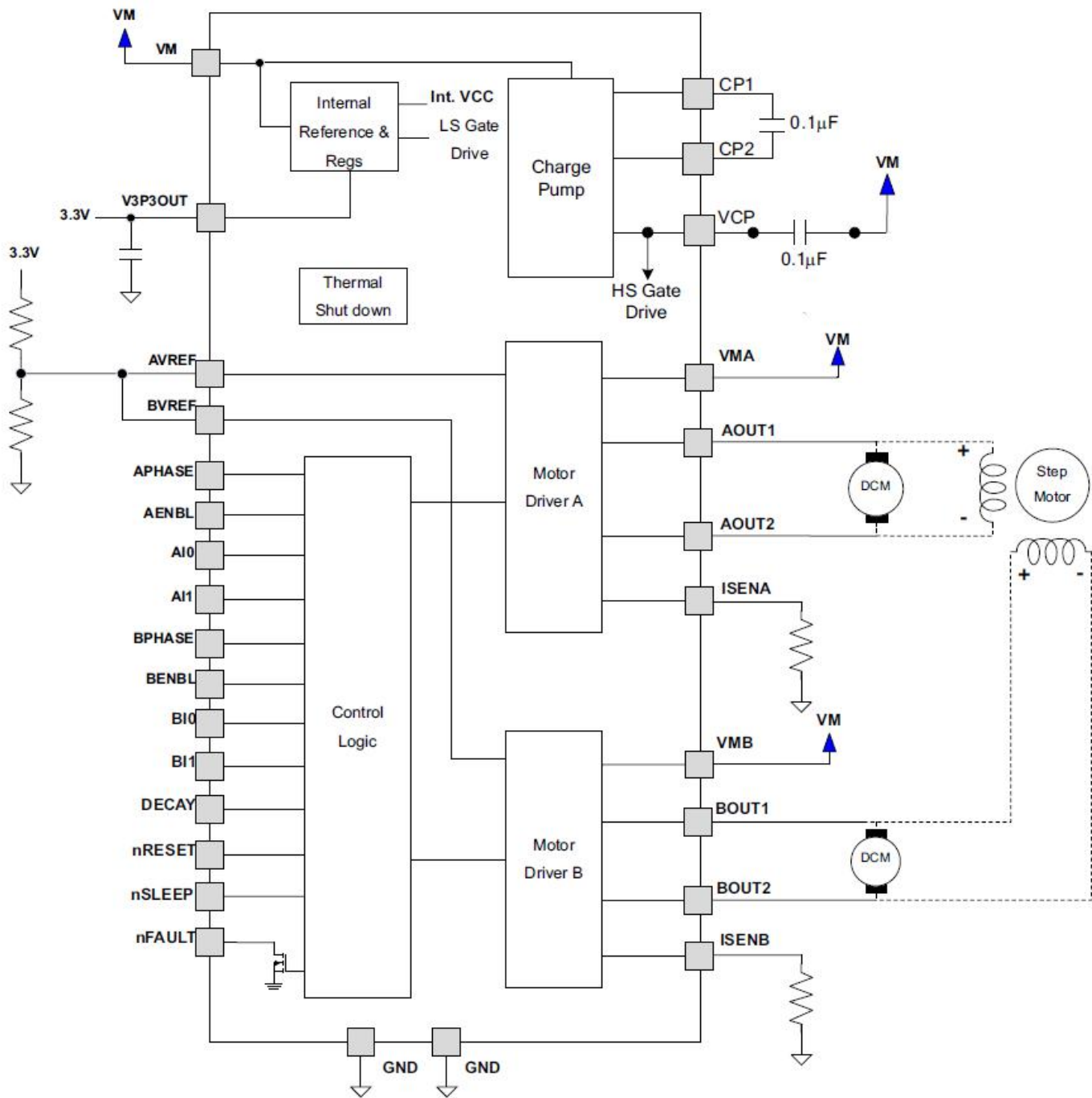
TSSOP28 with PAD

典型应用原理图

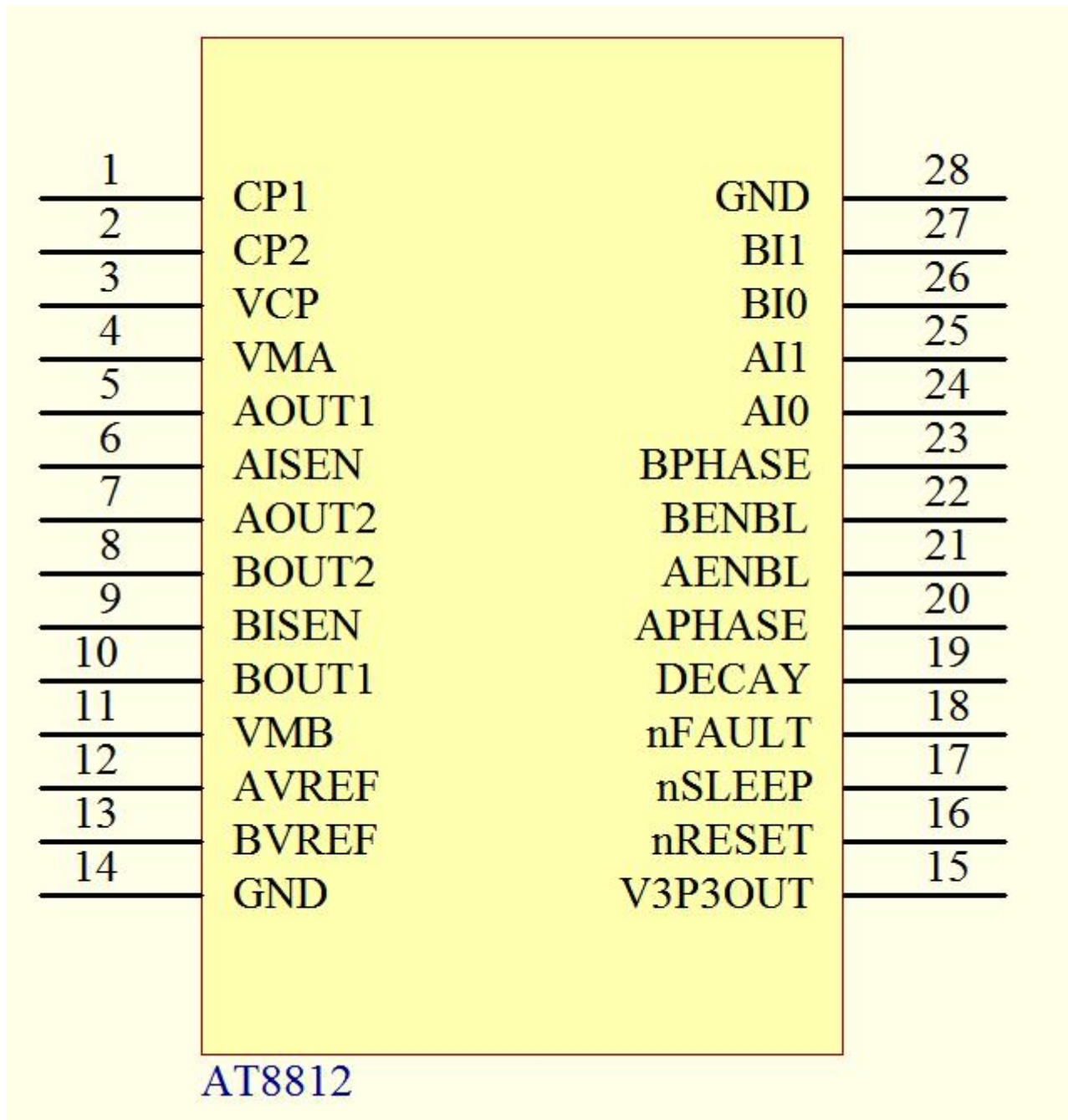




功能结构框图



管脚定义

TOP VIEW

TSSOP28-PP

管脚列表



NAME	PIN	Pin Description	EXTERNAL COMPONENTS OR CONNECTIONS
POWER AND GROUND			
GND	14、28	芯片地	所有GND管脚和芯片裸焊盘需接到电源地。
PPAD	-		
VMA	4	A H桥电源	电机电源，所有VM管脚需接在一起，且做好电源滤波。
VMB	11	B H桥电源	
V3P3OUT	15	3.3V整流输出	外接1uF电容到地做滤波，可给参考电压VREF供电。
CP1	1	电荷泵电容	两管脚间加0.1uF电容。
CP2	2		
VCP	3	高侧栅极驱动	加0.1uF电容到VM。
CONTROL			
AENBL	21	A H桥使能输入	逻辑高电平，A H桥使能输出；逻辑低电平，A H桥输出关闭。
APHASE	20	A H桥输出方向控制	逻辑高电平，AOUT1输出高，AOUT2输出低。
AI0	24	A H桥电流设置	AI1 AI0 = 00 → 100% ， 01 → 71% ， 10 → 38% ， 11 → 0%
AI1	25		
BENBL	22	B H桥使能输入	逻辑高电平，B H桥使能输出；逻辑低电平，B H桥输出关闭。
BPHASE	23	B H桥输出方向控制	逻辑高电平，BOUT1输出高，BOUT2输出低。
BI0	26	B H桥电流设置	BI1 BI0 = 00 → 100% ， 01 → 71% ， 10 → 38% ， 11 → 0%
BI1	27		
nSLEEP	17	休眠模式输入	逻辑高电平，芯片正常工作；逻辑低电平，芯片进入低功耗休眠模式
DECAY	19	衰减模式选择输入	低电平=慢衰减；悬空=混合衰减；高电平=快衰减。
nRESET	16	复位输入	高电平，芯片正常工作；低电平，芯片进入复位状态。
AVREF	12	A H桥参考电压输入	参考电压输入，来设定驱动电流。可外接可编程DAC来实现高细分，或者接到固定参考电压（如V3P3OUT）。建议外接10nF电容到地。
BVREF	13	B H桥参考电压输入	
STATUS			
nFAULT	18	错误状态输出	OD输出，若使用需外接上拉电阻。当出现过温或过流时，输出低电平。
OUTPUT			
AISEN	6	A H桥 ground / Isense	A H桥检流端，接检流电阻到地，若不需要限流，直接接地。
BISEN	9	B H桥 ground / Isense	B H桥检流端，接检流电阻到地，若不需要限流，直接接地。
AOUT1	5	Bridge A output 1	A H桥输出， 定义正向电流为 AOUT1 → AOUT2
AOUT2	7	Bridge A output 2	
BOUT1	10	Bridge B output 1	B H桥输出， 定义正向电流为 BOUT1 → BOUT2
BOUT2	8	Bridge B output 2	



嘉兴禾润电子科技有限公司

Jiaying Heroic Electronic Technology Co., Ltd.

地址: 浙江省嘉兴市凌公塘路3339号JRC大厦A座三层

Add: A 3rd floor, JRC Building, No. 3339, LingGongTang Road, Jiaying, Zhejiang Province

Sales: 0573-82583866, sales@heroic.com.cn

Support: 0573-82586151, 18069667778, support@heroic.com.cn

Fax: 0573-82585078

E-mail: support@heroic.com.cn

Website: www.heroic.com.cn ; wap.heroic.com.cn