

AW9106B

I²C 接口、可扩展 GPIO、6 路呼吸灯控制器

简介

AW9106B 是一款 I²C 接口 (SCL、SDA) 的 6 路呼吸灯控制器, 每路可单独作扩展 GPIO 使用。LED 调光与扩展 GPIO 功能相结合, 充分发挥了单颗芯片的应用价值。

AW9106B 通过 I²C 接口配置驱动电流等级实现 256 步线性调光。默认最大驱动电流 I_{MAX} 为 37mA。同时, 内置 2bits I_{MAX} 全局控制寄存器可选择四种调光范围。

当 OUT_x(x=0~5) 处于 GPIO 模式时, AW9106B 检测输入状态变化产生中断, 内建 8us 去抖动处理。

AW9106B 的 LED 驱动端口支持两种智能呼吸模式: BLINK 模式和 SMART-FADE 模式。BLINK 模式允许在待机时, 根据设定的时间参数自动完成 LED 周期性的闪烁。SMART-FADE 模式使 LED 在 ON 和 OFF 切换过程中实现“淡进”或“淡出”的效果。

AW9106B 采用 TQFN3X3-20L 封装, 芯片工作电压范围为 2.5V~5.5V。

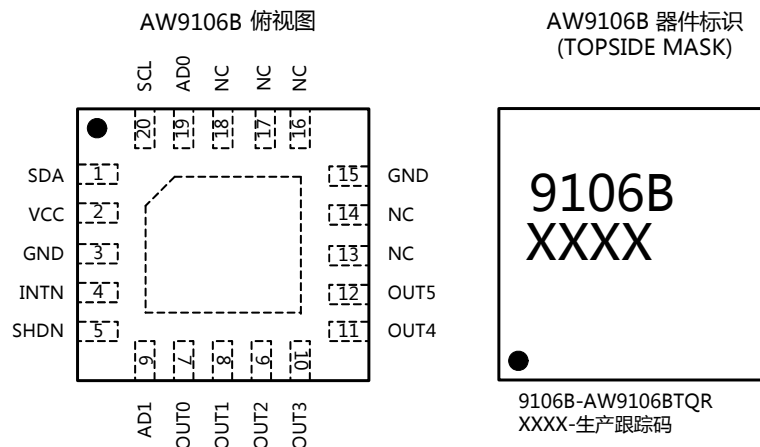
特性

- 6 路恒流型 LED 驱动, 每路可单独作扩展 GPIO 使用
- 所有 LED 驱动口支持两种智能呼吸模式: BLINK 模式和 SMART-FADE 模式, 呼吸时间可调, 智能呼吸模式节省主控芯片功耗
- 支持 256 步线性调光, 最大驱动电流 (I_{MAX}) 为 37mA, 内置 2bits 全局控制寄存器选择四种调光范围
- GPIO 应用时, OUT0~OUT3 默认为 Push-Pull 驱动, OUT4~OUT5 默认为 Open-Drain 驱动, 可配置成 Push-Pull
- 标准的 I²C 接口, 支持单个寄存器写、读操作或多个寄存器连续写、读操作
- GPIO 输入检测时, 内置 8us 去抖动处理
- I²C 接口、GPIO 均可在 1.8V 下工作
- 支持引脚 Shutdown 功能, 低有效
- 工作电压范围: 2.5V 至 5.5V

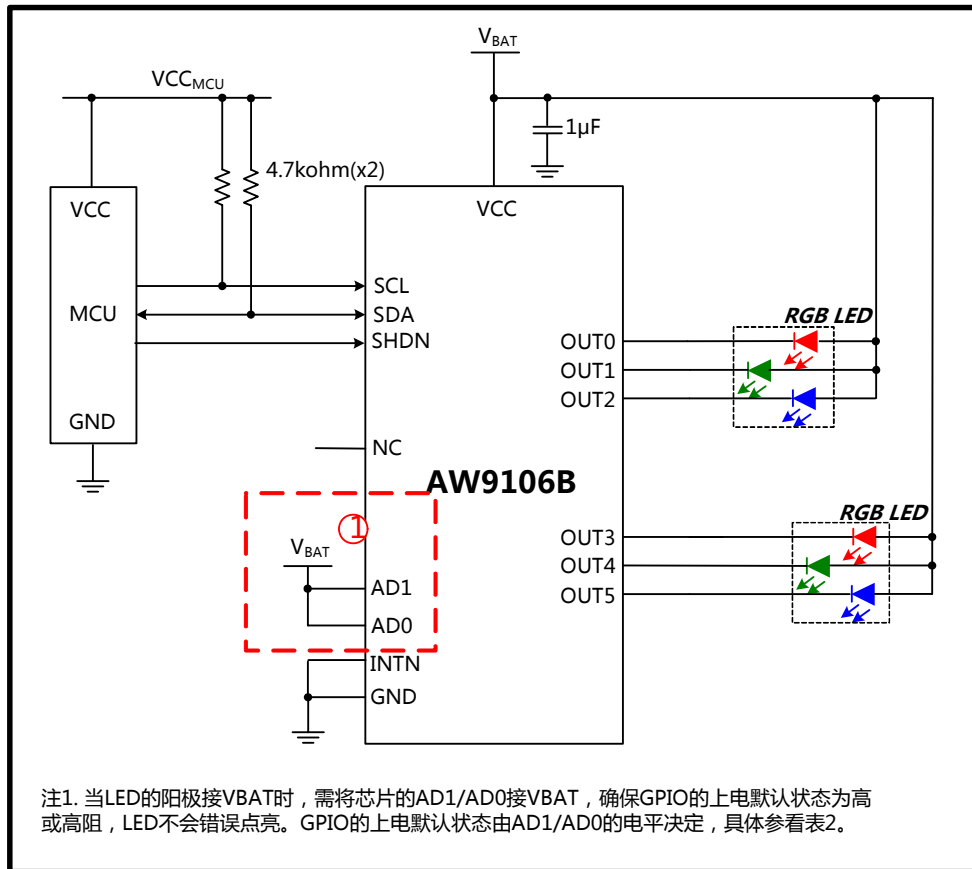
应用范围

- 蜂窝电话
- PDA/MP3/MP4/CD/Minidiskplayer

引脚排列

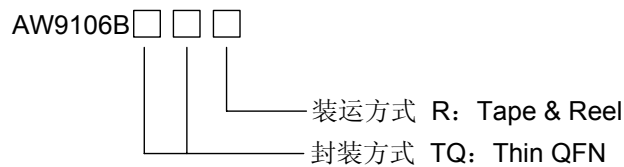


典型应用图:



订购信息

产品型号	工作温度范围	封装形式	器件标记	发货形式
AW9106BTQR	-40℃~85℃	TQFN3X3-20L	AW9106B	卷带包装 3000 片/盘



绝对最大额定值（注 1）

参数	范围
电源电压 VCC	-0.3V to 6 V
SCL, SDA, AD0, AD1, INTN, SHDN, OUT0-5 引脚	-0.3V to VCC
最大功耗 (PDmax, package@ TA=25°C)	3.2 W
封装热阻 θ_{JA}	31°C/W
最大结温 T_{Jmax}	125°C
存储温度范围	-65°C to 150°C
引脚温度 (焊接 10 秒)	260°C
ESD 范围 (注 2)	
HBM, 所有引脚	±4000V
Latch-up	
测试标准: JEDEC STANDARD NO.78C SEPTEMBER 2010	+IT: +450mA -IT: -450mA

电气特性

测试条件: $T_A=25^{\circ}\text{C}$, $V_{CC}=3.8\text{V}$ (除非特别说明)。

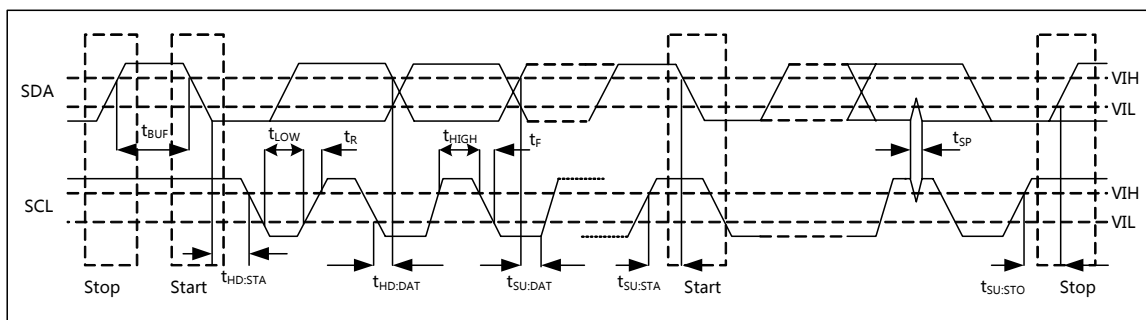
参数	条件	最小	典型	最大	单位
电源电压和电流					
VCC	输入电源电压	2.5		5.5	V
I _{shutdown}	关断电流	SHDN=GND		0.1	μA
模拟输出					
I _{MAX}	LED 最大驱动电流	配置 DIMx 为 FFH		37	mA
V _{drop}	OUTx 输出 Dropout 压降	I _{OUT} =20mA		60	mV
数字输出					
V _{OL}	输出低电平 (OUT0~5)	VCC=2.5V, I _{OUT} =20mA		200	mV
		VCC=3.8V, I _{OUT} =20mA		140	mV
		VCC=4.2V, I _{OUT} =20mA		110	mV
V _{OH}	输出高电平 (OUT0~5)	VCC=2.5V, I _{OUT} =20mA		VCC-300	mV
		VCC=3.8V, I _{OUT} =20mA		VCC-210	mV
		VCC=4.2V, I _{OUT} =20mA		VCC-180	mV
数字输入					
V _{IH}	逻辑高电平 (SCL, SDA, SHDN, OUT0~5)			1.4	V
V _{IL}	逻辑低电平 (SCL, SDA, SHDN, OUT0~5)			0.4	V

注1: 如果器件工作条件超过上述各项极限值, 可能对器件造成永久性损坏。上述参数仅仅是工作条件的极限值, 不建议器件工作在推荐条件以外的情况。器件长时间工作在极限工作条件下, 其可靠性及寿命可能受到影响。

注2: HBM 测试方法是存储在一个 100pF 电容上的电荷通过 1.5 KΩ 电阻对引脚放电。测试标准: MIL-STD-883G Method 3015.8

I²C 接口时序参数

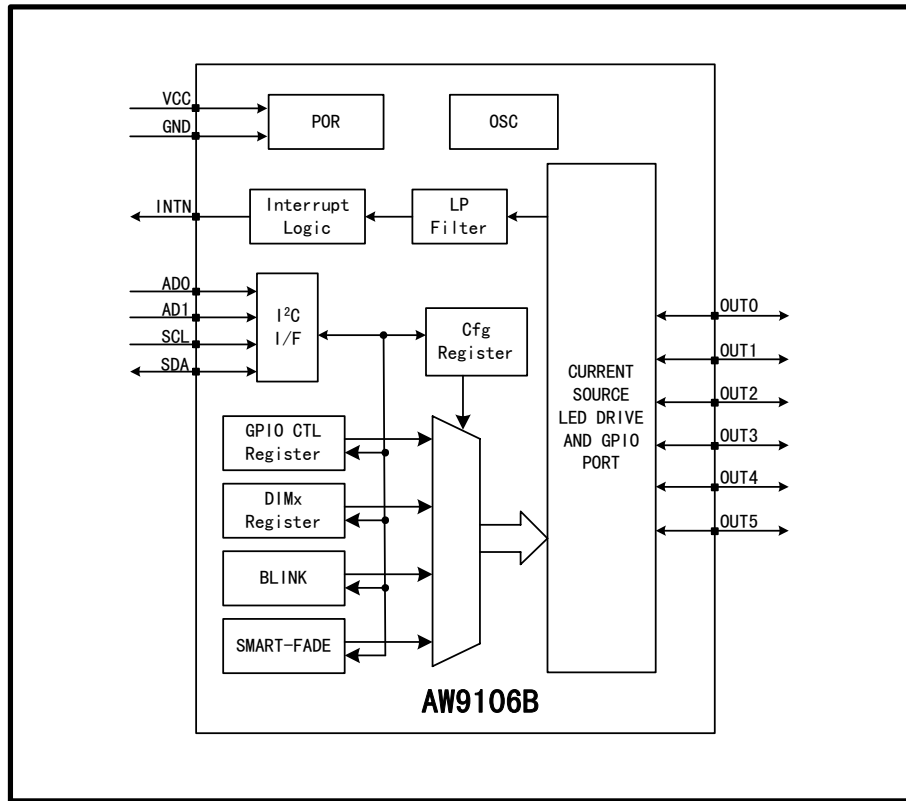
参数	符号	最小	典型	最大	单位
SCL 时钟频率	f_{SCL}			400	kHz
(重复) 起始条件的保持时间 (SDA 下降沿至 SCL 下降沿之间的时间)	$t_{HD:STA}$	0.6			μS
SCL 时钟的低电平周期	t_{LOW}	1.3			μS
SCL 时钟的高电平周期	t_{HIGH}	0.6			μS
重复起始条件的建立时间	$t_{SU:STA}$	0.6			μS
数据保持时间	$t_{HD:DAT}$	0			μS
数据建立时间	$t_{SU:DAT}$	0.1			μS
SDA 和 SCL 信号的上升时间	t_R			0.3	μS
SDA 和 SCL 信号的下降时间	t_F			0.3	μS
停止条件的建立时间	$t_{SU:STO}$	0.6			μS
停止条件和启动条件之间的总线空闲时间	t_{BUF}	1.3			
输入端能滤除的最大宽度噪声 (毛刺)	t_{SP}	0	140	240	nS
总线的负载电容	C_b			400	pF



引脚定义及功能

引脚序号	引脚名称	描述
1	SDA	I ² C 数据总线
2	VCC	电源输入引脚
3	GND	地电平
4	INTN	中断输出, 低有效
5	SHDN	关断引脚, 低有效
6	AD1	I ² C 器件地址选择
7	OUT0	默认为 GPIO 使用, 可配置成 LED 驱动, 支持智能呼吸模式
8	OUT1	默认为 GPIO 使用, 可配置成 LED 驱动, 支持智能呼吸模式
9	OUT2	默认为 GPIO 使用, 可配置成 LED 驱动, 支持智能呼吸模式
10	OUT3	默认为 GPIO 使用, 可配置成 LED 驱动, 支持智能呼吸模式
11	OUT4	默认为 GPIO 使用, 可配置成 LED 驱动, 支持智能呼吸模式
12	OUT5	默认为 GPIO 使用, 可配置成 LED 驱动, 支持智能呼吸模式
13	NC	悬空
14	NC	悬空
15	GND	地电平
16	NC	悬空
17	NC	悬空
18	NC	悬空
19	AD0	I ² C 器件地址选择
20	SCL	I ² C 时钟总线

系统框图



功能描述

AW9106B 是一款共阳恒流型 6 路呼吸灯控制器，每路有 256 个等级可调，LED 默认最大驱动电流 I_{MAX} 为 37mA。同时，内部 ISEL[1:0] 寄存器可选择四种调光范围。

通过 I²C 接口配置，各路 LED 驱动与扩展 GPIO 功能相互切换。默认情况下，OUT0~OUT5 为 GPIO 模式。

AW9106B 具备两种智能呼吸模式：BLINK 模式和 SMART-FADE 模式。BLINK 模式下，LED 周期性地完成“淡进”、“淡出”呼吸效果。SMART-FADE 模式将“淡进”或“淡出”过程简化成一次单步接口配置。

关断与复位模式

AW9106B 提供引脚关断(SHDN)功能，低有效。当从关断状态唤醒后，芯片内部电路将处于复位默认状态。

同时，AW9106B 提供两种复位功能：

- ◆ 上电复位——芯片上电后经过 20ms，内部寄存器复位成默认状态。
- ◆ 软件复位——7FH 寄存器写入 00H，内部电路完成一次复位。

当芯片复位后，引脚默认处于扩展 GPIO 状态。

LED 调光功能

AW9106B 采用恒流型 LED 共阳驱动设计。默认设置下，最大驱动电流 I_{MAX} 为 37mA。

上电后，OUTx(x=0~5)作扩展 GPIO 使用，通过设置 GPMD_A 和 GPMD_B 将 OUTx 分别切换成 LED 驱动使用，GPMD_A 和 GPMD_B 详细设置方式见表 6、7。

AW9106B 通过 ISEL[1:0]配置四种电流调光范围 $0 \sim I_{MAX}$ (默认)、 $0 \sim (3/4)I_{MAX}$ 、 $0 \sim (2/4)I_{MAX}$ 或 $0 \sim (1/4)I_{MAX}$ ，即 256 步调光范围分别对应 $0 \sim 37mA$ (默认)、 $0 \sim 27.8mA$ 、 $0 \sim 18.5mA$ 或 $0 \sim 9.25mA$ 四个不同区间，ISEL[1:0]配置方式见表 5。

通过 I²C 接口配置 DIMx(x=0~5)寄存器确定每路调光等级。DIMx 字长 8-bits，即可配置 00H~FFH 共 256 个等级，见表 1。

表 1. 256 步调光等级配置

DIMx bit								对应调光等级
7	6	5	4	3	2	1	0	
0	0	0	0	0	0	0	0	OFF
0	0	0	0	0	0	0	1	$1/255 \times I_{MAX}$
0	0	0	0	0	0	1	0	$2/255 \times I_{MAX}$
.....							
1	1	1	1	1	1	0	1	$253/255 \times I_{MAX}$
1	1	1	1	1	1	1	0	$254/255 \times I_{MAX}$
1	1	1	1	1	1	1	1	$255/255 \times I_{MAX}$

扩展 GPIO 功能

AW9106B 作 GPIO 应用时，通过 GPIO_CFG_A/B 寄存器确定 OUTx 口输入、输出方向 (GPIO_CFG_A 和 GPIO_CFG_B 设定，见表 16、17)。当 OUTx 口设置成输出应用时，写 GPIO_OUTPUT_A 或 GPIO_OUTPUT_B 寄存器(见表 14、15)驱动高、低电平。AW9106B 上电复位后默认驱动值参考下表。

表 2. AW9106B 输出口上电后默认逻辑，AD1/AD0 与 OUTx

AD1	AD0	OUT5	OUT4	OUT3	OUT2	OUT1	OUT0
GND	GND	0	0	0	0	0	0
GND	VCC	Hi-Z	Hi-Z	1	1	1	1
VCC	GND	0	0	0	0	0	0
VCC	VCC	Hi-Z	Hi-Z	1	1	1	1

当 OUTx 口设置成输入应用时，读 GPIO_INPUT_A 或 GPIO_INPUT_B 寄存器(见表 12、13)将获得当前引脚上逻辑电平，AW9106B 可识别 1.8V 高电平。

OUT0~OUT3 为 PUSH-PULL 驱动。OUT4~OUT5 默认为 OPEN-DRAIN 驱动，通过 GPMD(见表 5)配置成 PUSH-PULL 驱动。

中断功能

当 OUTx 口作 GPIO 输入应用时，AW9106B 检测输入状态变化产生中断请求。中断低有效，应用时 INTN 引脚需外接上拉电阻。

AW9106B 内建去抖动处理，对输入状态变化经过 8us 低通滤波，确定稳定的输入状态(见下图)。在 8us 内的输入状态变化将不产生中断请求。

默认情况下，GPIO 中断被使能(GPIO_INTN_A 或 GPIO_INTN_B 设定，见表 18、19)。只有使能中断功能，且配置成输入应用时，INTN 引脚上会产生中断。

读 GPIO_INPUT_A、GPIO_INPUT_B 寄存器清中断。由 OUT4~OUT5 产生的中断只能读 GPIO_INPUT_A 寄存器才能清除，由 OUT0~OUT3 产生的中断只能读 GPIO_INPUT_B 寄存器才能清除，中断不能跨组清除。

AW9106B 在产生中断请求后，将 GPIO 切换成输出应用，或关闭 GPIO 中断功能，中断请求始终保持直到读 GPIO_INPUT_A 或 GPIO_INPUT_B 清除。



BLINK 呼吸模式

AW9106B 的 OUT0~OUT5 支持 BLINK 呼吸模式。当打开 BLINK 模式后，该驱动口将自动完成周期性闪烁效果直至退出 BLINK 模式或关闭该路呼吸功能。

首先，将对应 OUTx 口配置成 LED 驱动。根据实际应用情况，设定 EN_BRE 寄存器(见表 8) 打开该路呼吸模式。设置 GPIO_CFG_A/B 对应位(见表 16、17，注意该位 GPIO 与呼吸功能复用) 打开 BLINK 功能。

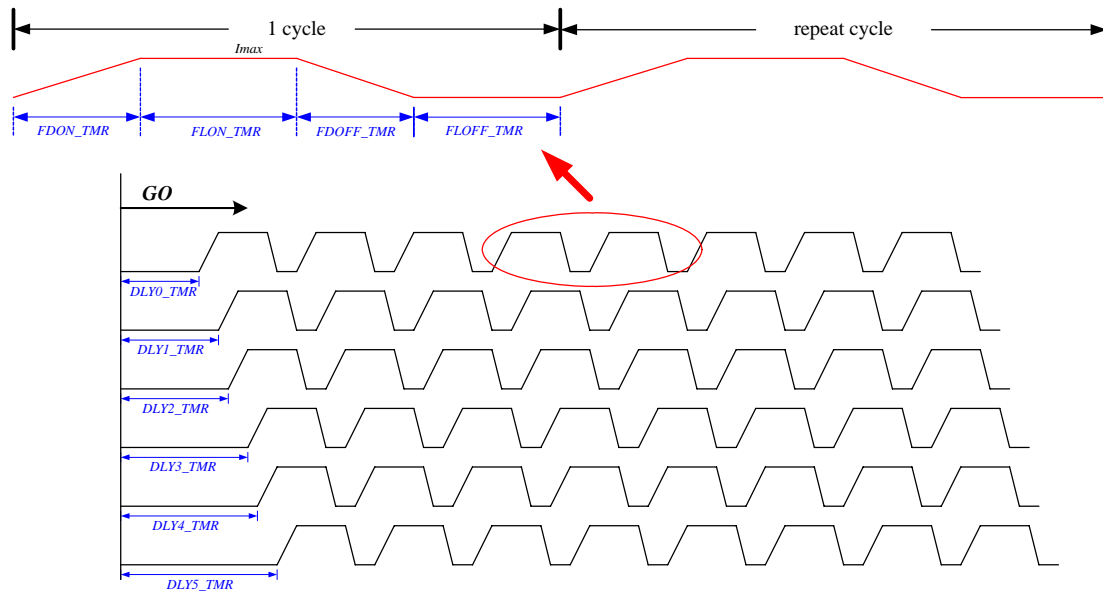
然后，配置 BLINK 呼吸效果所需的时间参数，由五部分组成(见下图)：

- 呼吸使能延迟——DLY_TMR(见表 11)。使能 BLINK 模式后，允许经过一定时间才开始周期性的闪烁。
- 淡进过程——FDON_TMR(见表 9)。完成淡进效果所需时间有 0ms~4096ms 共 6 种选择，淡进调光等级为 64 步，LED 从全暗逐渐点亮至全亮。
- 全亮过程——FLON_TMR(见表 10)。保持全亮时间长度有 0ms~16384ms 共 8 种选择，该阶段 LED 驱动电流大小由 ISEL[1:0]决定。
- 淡出过程——FDOFF_TMR(见表 9)。完成淡出效果所需时间有 0ms~4096ms 共 6 种选择，淡出调光等级为 64 步，LED 从全亮逐渐变暗至全暗。
- 全暗过程——FLOFF_TMR(见表 10)。保持全暗时间长度有 0ms~16384ms 共 8 种选择，该阶段 LED 无驱动电流。

完成呼吸参数设定后，使能 GO 控制位(见表 5)来触发呼吸功能，每路配置成 BLINK 模式的 LED 开始周期性的闪烁。该模式允许主控芯片在待机情况下，AW9106B 自动完成呼吸效果。

BLINK 模式需要设定的参数中, DLY_BRE 为 6 路独立配置, 使进入 BLINK 模式下的 LED 被依次打开。“淡进”、“淡出”、全亮和全暗时间为 6 路统一配置。在自主呼吸进行的过程中允许随时修改“淡进”、“淡出”、全亮和全暗四个参数, 这些改动后的设置将在下一个呼吸周期开始时才生效。

AW9106B 通过关闭 GPIO_CFG_A/B 对应位或关闭 EN_BRE 设置来退出 BLINK 模式。这两种退出机制区别在于: 前一种退出 BLINK 方式, 会等到当前这个呼吸周期完成后再退出; 而后一个退出方式是即刻生效的。当退出呼吸功能之后再重新打开时, 需重新写 GO 控制位 (见表 5) 来触发。



SMART-FADE 模式

AW9106B 的 SMART-FADE 模式属于半自动呼吸方式, 将完成一次 64 步“淡进”、“淡出”效果所需繁冗的接口操作简化成 1bit 写操作: 对应位写 ‘1’ 即完成一次“淡进”过程, 同时保持在全亮; 对应位写 ‘0’ 即完成一次“淡出”过程, 同时保持在全暗。

配置 SMART-FADE 模式如下, 见下图 (以 OUT4 为例):

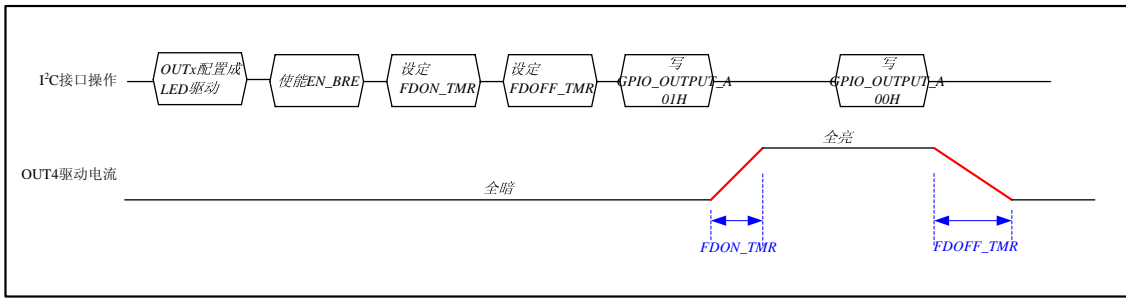
首先, 根据实际应用情况, 设定 EN_BRE 寄存器(见表 8)打开该路呼吸模式。

然后, 设定对应 GPIO_CFG_A/B 位(见表 16、17, 注意该位 GPIO 与呼吸功能复用), 默认情况下为 SMART-FADE 模式。

最后, 通过写 GPIO_OUTPUT_A/B 对应位(见表 14、15, 注意该位 GPIO 与呼吸功能复用)完成淡进或淡出过程。

SMART-FADE 模式下的“淡进”、“淡出”时间设定由 FDON_TMR 和 FDOFF_TMR 来统一控制。

AW9106B 退出 SMART-FADE 模式只需关闭 EN_BRE 即可。

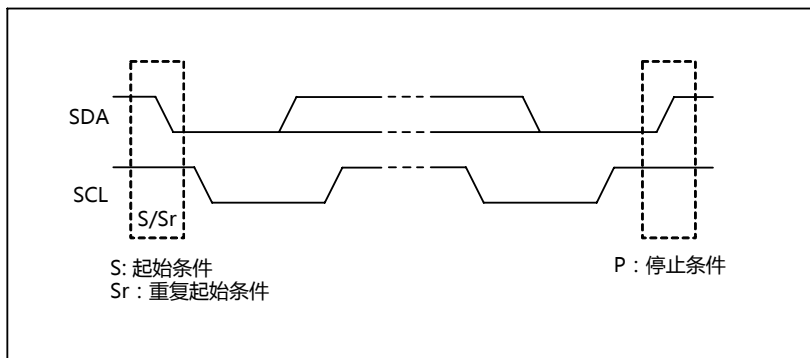


I²C 接口

AW9106B 通过 I²C 接口与主芯片通信，支持两种模式：标准模式（100kHz）和快速模式（400kHz）。AW9106B 作为从机连接在 I²C 总线上。SCL 为单向输入；SDA 为双向输入/输出口。当 SDA 做输出时，为开漏输出模式，需外接上拉电阻。

起始和停止条件

SCL 为高电平时，SDA 从高电平驱动成低电平表示 I²C 接口的起始条件。SCL 为高电平时，SDA 从低电平驱动成高电平表示 I²C 接口的停止条件。所有的传输都被停止条件或重复起始条件所终止。

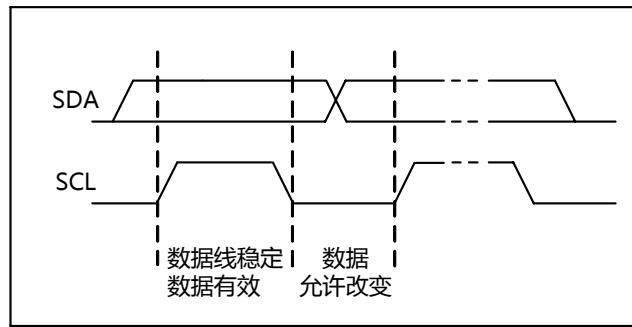


数据传输

在起始条件产生之后，I²C 总线发送一个从机的器件地址。当 AW9106B 接收了起始条件之后，等待接收从机地址。若 I²C 总线发送的器件地址与 AW9106B 器件地址相同，则该从机器件将拉低 SDA 以应答。

数据有效性

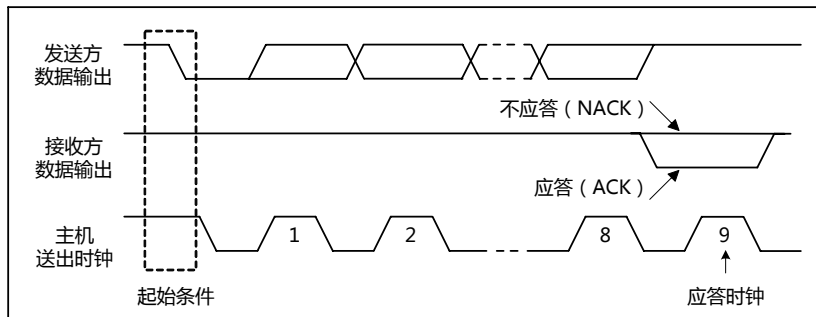
当 SCL 为高电平时，SDA 必须保持固定电平。除了起始条件和停止条件以外，SDA 电平只能在 SCL 为低时才能改变。



应答

应答表示 I²C 总线数据传送成功：当主机发送了 8bits 数据后，必须释放 SDA；从机在应答时拉低 SDA。AW9106B 在接收每一字节数据之后会产生一个应答。

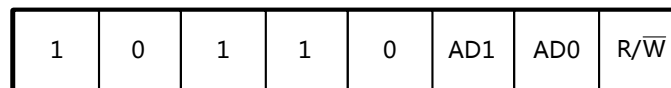
在读操作时，从机 AW9106B 先发送 8 位数据，然后释放 SDA 并检测 SDA 线上的应答。如果检测到应答，且主机没有发送停止条件，则从机将继续发送数据。如果未检测到应答，则从机将停止发送数据并等待停止条件。



地址字节

AW9106B 提供两个器件地址引脚 AD1、AD0，这允许一个 I²C 总线最多可同时使用 4 个 AW9106B 器件。从机器件地址为 7bits，加 1bit 读写判断位 R/W（总共 8bits）在起始条件之后被首先传输。如果所传输的从机器件地址与 AW9106B 器件地址相符合，该 AW9106B 拉低 SDA 产生应答。

从机器件地址的高五位固定为“10110”。第六、七位依次是 AD1、AD0，其值由硬件引脚 AD1、AD0 的值决定。第八位（LSB）是读写标志位，它定义了接下来的操作是读或写操作。‘1’表示读，‘0’表示写。

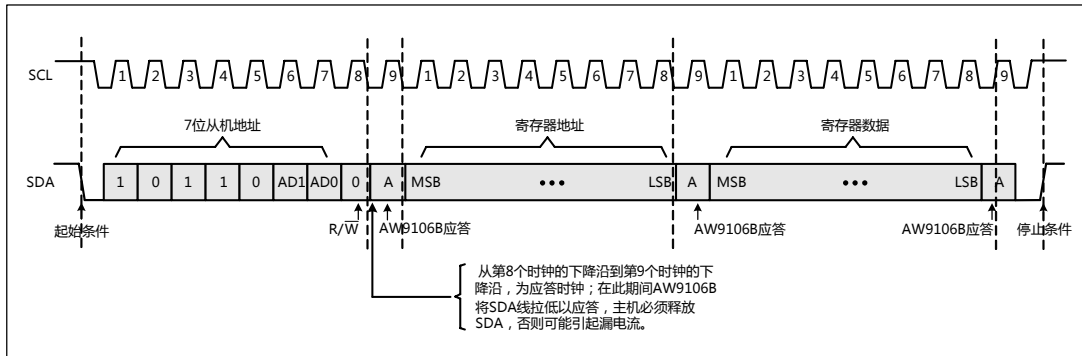


(AD1、AD0的值必须与AD1、AD0引脚的值一致)

写操作

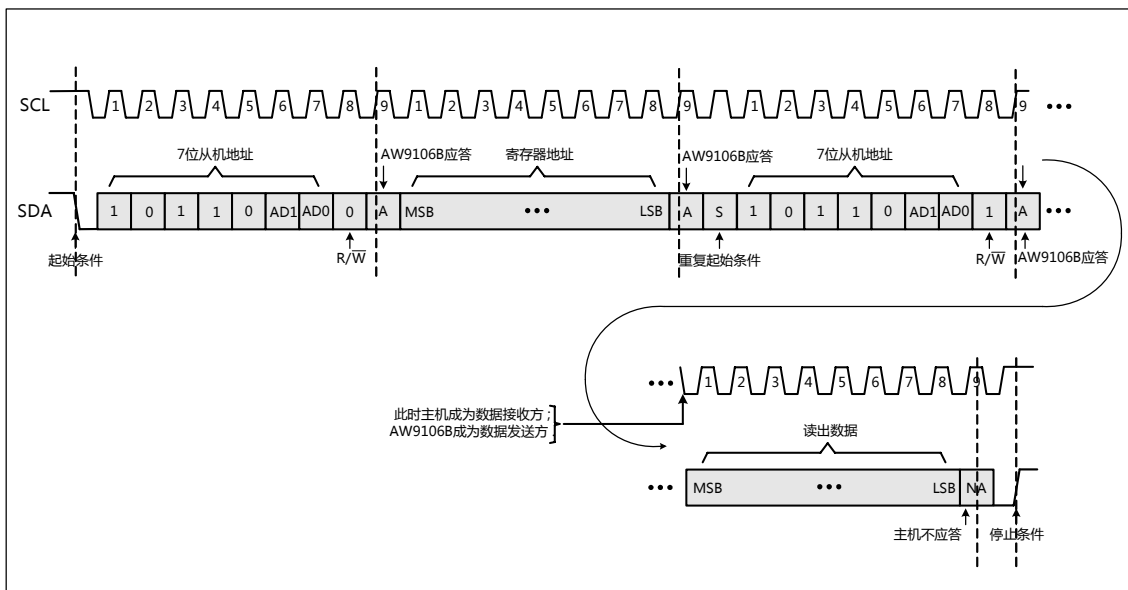
下图为 AW9106B 写操作时序。主机先发送起始条件，接着发送 7 位从机器件地址加一位读写位 ‘0’；当发送的从机器件地址与 AW9106B 器件地址相符合，该 AW9106B 应答；接着，主机发送 8 位 AW9106B 配置寄存器地址，发送的格式为高有效位（MSB）先发送，低有效位（LSB）

最后发送；AW9106B 应答后，主机接着发送 8 位寄存器数据，仍然是 MSB 先发送，LSB 后发送。接着，AW9106B 应答；主机发送停止条件以结束本次传输。



读操作

下图为 AW9106B 读操作时序图。主机先发送起始条件，接着发送 7 位从机地址加一位读写位‘0’；当发送的从机器件地址与 AW9106B 器件地址相符合时，AW9106B 应答；接着，主机发送 8 位 AW9106B 寄存器地址，发送的格式为高有效位（MSB）先发送，低有效位（LSB）后发送，且 AW9106B 应答；然后，主机发送停止条件及重复起始条件，接着发送 7 位从机地址加一位读写位‘1’，AW9106B 应答；应答之后，AW9106B 发送 8 位寄存器数据，发送的格式仍为 MSB 在前，LSB 在后；在接下来的应答时钟，主机不应答，接着主机发送停止条件以结束本次传输。



寄存器列表

表 3. AW9106B 寄存器列表

Addr (HEX)	W/R	Default Value (HEX)	Function	Description
00H	R	xxH	GPIO_INPUT_A	OUT4~OUT5 口 GPIO 输入状态
01H	R	xxH	GPIO_INPUT_B	OUT0~OUT3 口 GPIO 输入状态
02H	W/R	参考表 2	GPIO_OUTPUT_A	OUT4 ~ OUT5 口 GPIO 输出状态；在 SMART-FADE 模式下, OUT4~OUT5 可作“淡进”或“淡出”调光控制
03H	W/R	参考表 2	GPIO_OUTPUT_B	OUT0 ~ OUT3 口 GPIO 输出状态；在 SMART-FADE 模式下, OUT0~OUT3 可作“淡进”或“淡出”调光控制
04H	W/R	00H	GPIO_CFG_A	OUT4~OUT5 口 GPIO 输入、输出方向控制；在使能呼吸模式后，控制 OUT4~OUT5 进入 BLINK 模式或 SMART-FADE 模式
05H	W/R	00H	GPIO_CFG_B	OUT0~OUT3 口 GPIO 输入、输出方向控制；在使能呼吸模式后，控制 OUT0~OUT3 进入 BLINK 模式或 SMART-FADE 模式
06H	W/R	00H	GPIO_INTN_A	OUT4~OUT5 口使能中断功能
07H	W/R	00H	GPIO_INTN_B	OUT0~OUT3 口使能中断功能
08H~10H	-	-	-	保留
11H	W/R	00H	CTL	全局控制寄存器
12H	W/R	FFH	GPMD_A	切换 OUT4~OUT5 口 LED 驱动与 GPIO 控制
13H	W/R	FFH	GPMD_B	切换 OUT0~OUT3 口 LED 驱动与 GPIO 控制
14H	W/R	00H	EN_BRE	使能呼吸模式
15H	W/R	00H	FADE_TMR	BLINK 或 SMART-FADE 模式下, LED“淡进”、“淡出”时间设定
16H	W/R	00H	FULL_TMR	BLINK 模式下, LED 全亮、全暗时间设定
17H	W/R	00H	DLY0_BRE	BLINK 模式下 OUT0 呼吸延迟开始时间设定
18H	W/R	00H	DLY1_BRE	BLINK 模式下 OUT1 呼吸延迟开始时间设定
19H	W/R	00H	DLY2_BRE	BLINK 模式下 OUT2 呼吸延迟开始时间设定
1AH	W/R	00H	DLY3_BRE	BLINK 模式下 OUT3 呼吸延迟开始时间设定
1BH	W/R	00H	DLY4_BRE	BLINK 模式下 OUT4 呼吸延迟开始时间设定

表 3. AW9106B 寄存器列表 (续)

1CH	W/R	00H	DLY5_BRE	BLINK 模式下 OUT5 呼吸延迟开始时间设定
1DH~1FH	-	-	-	保留
20H	W	00H	DIM0	OUT0 口 256 步调光控制
21H	W	00H	DIM1	OUT1 口 256 步调光控制
22H	W	00H	DIM2	OUT2 口 256 步调光控制
23H	W	00H	DIM3	OUT3 口 256 步调光控制
24H	W	00H	DIM4	OUT4 口 256 步调光控制
25H	W	00H	DIM5	OUT5 口 256 步调光控制
26H~7EH	-	-	-	保留
7FH	W	00H	RESET	写 00H, 软件复位

寄存器详细描述

表 4. DIM0~DIM5 (20H~25H), 256 步调光配置寄存器

位	名称	描述	默认值
D[7:0]	DIM	256 步调光等级选择	00H

表 5. CTL(11H), 全局控制寄存器

位	名称	描述	默认值
D7	GO	BLINK 模式下, 写 1, 触发呼吸功能	0
D[6:5]	-	-	保留
D4	GPOMD	GPIO 应用下, OUT4~OUT5 驱动模式选择: 0: OPEN-DRAIN 1: PUSH-PULL	0
D[3:2]	-	-	保留
D[1:0]	ISEL	256 步调光范围选择 00: 0~37mA 01: 0~27.8mA 10: 0~18.5mA 11: 0~9.25mA	00

表 6. GPMD_A(12H), GPIO 控制切换至 LED 驱动寄存器

位	名称	描述	默认值
D[7:2]	-	-	保留
D1	GPMD_A1	OUT5 工作模式控制 0: LED 工作模式 1: GPIO 工作模式	1
D0	GPMD_A0	OUT4 工作模式控制 0: LED 工作模式 1: GPIO 工作模式	1

表 7. GPMD_B(13H), GPIO 控制切换至 LED 驱动寄存器

位	名称	描述	默认值
D[7:4]	-	-	保留
D3	GPMD_B3	OUT3 工作模式控制 0: LED 工作模式 1: GPIO 工作模式	1
D2	GPMD_B2	OUT2 工作模式控制 0: LED 工作模式 1: GPIO 工作模式	1
D1	GPMD_B1	OUT1 工作模式控制 0: LED 工作模式 1: GPIO 工作模式	1
D0	GPMD_B0	OUT0 工作模式控制 0: LED 工作模式 1: GPIO 工作模式	1

表 8. EN_BRE(14H), 呼吸模式使能寄存器

位	名称	描述	默认值
D[7:6]	-	-	保留
D5	EN_BRE5	OUT5 呼吸模式使能 0: 不使能 1: 使能	0
D4	EN_BRE4	OUT4 呼吸模式使能 0: 不使能 1: 使能	0
D3	EN_BRE3	OUT3 呼吸模式使能 0: 不使能 1: 使能	0
D2	EN_BRE2	OUT2 呼吸模式使能 0: 不使能 1: 使能	0
D1	EN_BRE1	OUT1 呼吸模式使能 0: 不使能 1: 使能	0
D0	EN_BRE0	OUT0 呼吸模式使能 0: 不使能 1: 使能	0

表 9. FADE_TMR(15H), BLINK 模式或 SMART-FADE 模式下淡进、淡出时间设定寄存器

位	名称	描述	默认值
D[7:6]	-	-	保留
D[5:3]	FDOFF_TMR	淡出时间设定 000: 0ms 001: 256ms 010: 512ms 011: 1024ms 100: 2048ms 101: 4096ms 110/111: 0ms	000
D[2:0]	FDON_TMR	淡进时间设定 000: 0ms 001: 256ms 010: 512ms 011: 1024ms 100: 2048ms 101: 4096ms 110/111: 0ms	000

表 10. FULL_TMR(16H), BLINK 模式下全亮、全暗时间设定寄存器

位	名称	描述	默认值
D[7:6]	-	-	保留
D[5:3]	FLOFF_TMR	全暗时间设定	000

		000: 0ms 001: 256ms 010: 512ms 011: 1024ms 100: 2048ms 101: 4096ms 110: 8192ms 111: 16384ms	
D[2:0]	FLON_TMR	全亮时间设定 000: 0ms 001: 256ms 010: 512ms 011: 1024ms 100: 2048ms 101: 4096ms 110: 8192ms 111: 16384ms	000

表 11. DLY0_BRE~DLY5_BRE(17H~1CH), BLINK 模式下呼吸延迟开始时间设定寄存器

位	名称	描述	默认值
D[7:0]	DLY_TMR	BLINK 模式下, 控制呼吸延迟开始时间 00H: 0ms 01H: 256ms FFH: 65280ms (每单位 1 代表 256ms)	00H

表 12. GPIO_INPUT_A(00H), GPIO 输入状态寄存器

位	名称	描述	默认值
D[7:2]	-	-	保留
D1	GPIO_INPUT_A1	OUT5 引脚状态 0: 引脚为低电平 1: 引脚为高电平	x
D0	GPIO_INPUT_A0	OUT4 引脚状态 0: 引脚为低电平 1: 引脚为高电平	x

表 13. GPIO_INPUT_B(01H), GPIO 输入状态寄存器

位	名称	描述	默认值
D[7:4]	-	-	保留
D3	GPIO_INPUT_B3	OUT3 引脚状态 0: 引脚为低电平 1: 引脚为高电平	x
D2	GPIO_INPUT_B2	OUT2 引脚状态 0: 引脚为低电平 1: 引脚为高电平	x
D1	GPIO_INPUT_B1	OUT1 引脚状态	x

		0: 引脚为低电平 1: 引脚为高电平	
D0	GPIO_INPUT_B0	OUT0 引脚状态 0: 引脚为低电平 1: 引脚为高电平	x

表 14. GPIO_OUTPUT_A(02H), GPIO 输出状态寄存器, 或做 SMART-FADE 模式驱动控制

位	名称	描述	默认值
D[7:2]	-	-	保留
D1	GPIO_OUTPUT_A1	GPMD_A1=1 时, 作为驱动 OUT5 引脚状态 0: 驱动为低电平 1: 驱动为高电平 GPMD_A1=0 时, 且 EN_BRE5=1 时, OUT5 作 SMART-FADE 的淡进、淡出控制 0->1: 淡进控制 1->0: 淡出控制	由 AD0、AD1 决定
D0	GPIO_OUTPUT_A0	GPMD_A0=1 时, 作为驱动 OUT4 引脚状态 0: 驱动为低电平 1: 驱动为高电平 GPMD_A0=0 时, 且 EN_BRE4=1 时, OUT4 作 SMART-FADE 的淡进、淡出控制 0->1: 淡进控制 1->0: 淡出控制	

表 15. GPIO_OUTPUT_B(03H), GPIO 输出状态寄存器, 或做 SMART-FADE 模式驱动控制

位	名称	描述	默认值
D[7:4]	-	-	保留
D3	GPIO_OUTPUT_B3	GPMD_B3=1 时, 作为驱动 OUT3 引脚状态 0: 驱动为低电平 1: 驱动为高电平 GPMD_B3=0 时, 且 EN_BRE3=1 时, OUT3 作 SMART-FADE 的淡进、淡出控制 0->1: 淡进控制 1->0: 淡出控制	由 AD0、AD1 决定
D2	GPIO_OUTPUT_B2	GPMD_B2=1 时, 作为驱动 OUT2 引脚状态 0: 驱动为低电平 1: 驱动为高电平 GPMD_B2=0 时, 且 EN_BRE2=1 时, OUT2 作 SMART-FADE 的淡进、淡出控制 0->1: 淡进控制 1->0: 淡出控制	
D1	GPIO_OUTPUT_B1	GPMD_B1=1 时, 作为驱动 OUT1 引脚状态 0: 驱动为低电平 1: 驱动为高电平	

		GPMD_B1=0 时，且 EN_BRE1=1 时，OUT1 作 SMART-FADE 的淡进、淡出控制 0->1: 淡进控制 1->0: 淡出控制	
D0	GPIO_OUTPUT_B0	GPMD_B0=1 时，作为驱动 OUT0 引脚状态 0: 驱动为低电平 1: 驱动为高电平 GPMD_B0=0 时，且 EN_BRE0=1 时，OUT0 作 SMART-FADE 的淡进、淡出控制 0->1: 淡进控制 1->0: 淡出控制	

表 16. GPIO_CFG_A(04H), GPIO 输入、输出选择寄存器, 或做 BLINK、SMART-FADE 模式选择

位	名称	描述	默认值
D[7:2]	-	-	保留
D1	GPIO_CFG_A1	GPMD_A1=1 时，作为 OUT5 输入、输出选择 0: 输出 1: 输入 GPMD_A1=0 时，且 EN_BRE5=1 时，作为 OUT5 BLINK、SMART-FADE 模式选择 0: SMART-FADE 模式 1: BLINK 模式	0
D0	GPIO_CFG_A0	GPMD_A0=1 时，作为 OUT4 输入、输出选择 0: 输出 1: 输入 GPMD_A0=0 时，且 EN_BRE4=1 时，作为 OUT4 BLINK、SMART-FADE 模式选择 0: SMART-FADE 模式 1: BLINK 模式	0

表 17. GPIO_CFG_B(05H), GPIO 输入、输出选择寄存器, 或做 BLINK、SMART-FADE 模式选择

位	名称	描述	默认值
D[7:4]	-	-	保留
D3	GPIO_CFG_B3	GPMD_B3=1 时，作为 OUT3 输入、输出选择 0: 输出 1: 输入 GPMD_B3=0 时，且 EN_BRE3=1 时，作为 OUT3 BLINK、SMART-FADE 模式选择 0: SMART-FADE 模式 1: BLINK 模式	0
D2	GPIO_CFG_B2	GPMD_B2=1 时，作为 OUT2 输入、输出选择 0: 输出	0

		1: 输入 GPMD_B2=0 时, 且 EN_BRE2=1 时, 作为 OUT2 BLINK、SMART-FADE 模式选择 0: SMART-FADE 模式 1: BLINK 模式	
D1	GPIO_CFG_B1	GPMD_B1=1 时, 作为 OUT1 输入、输出选择 0: 输出 1: 输入 GPMD_B1=0 时, 且 EN_BRE1=1 时, 作为 OUT1 BLINK、SMART-FADE 模式选择 0: SMART-FADE 模式 1: BLINK 模式	0
D0	GPIO_CFG_B0	GPMD_B0=1 时, 作为 OUT0 输入、输出选择 0: 输出 1: 输入 GPMD_B0=0 时, 且 EN_BRE0=1 时, 作为 OUT0 BLINK、SMART-FADE 模式选择 0: SMART-FADE 模式 1: BLINK 模式	0

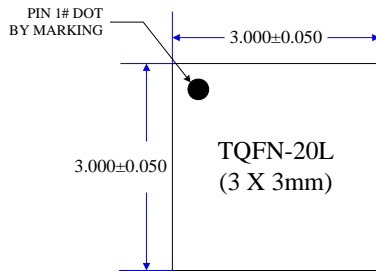
表 18. GPIO_INTN_A(06H), GPIO 中断使能寄存器

位	名称	描述	默认值
D[7:2]	-	-	保留
D1	GPIO_INTN_A1	OUT5 中断使能 0: 使能 1: 不使能	0
D0	GPIO_INTN_A0	OUT4 中断使能 0: 使能 1: 不使能	0

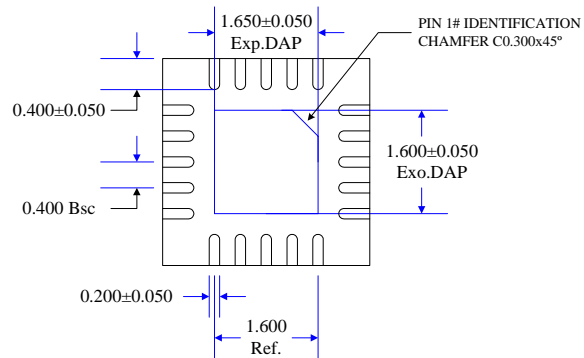
表 19. GPIO_INTN_B(07H), GPIO 中断使能寄存器

位	名称	描述	默认值
D[7:4]	-	-	保留
D3	GPIO_INTN_B3	OUT3 中断使能 0: 使能 1: 不使能	0
D2	GPIO_INTN_B2	OUT2 中断使能 0: 使能 1: 不使能	0
D1	GPIO_INTN_B1	OUT1 中断使能 0: 使能 1: 不使能	0
D0	GPIO_INTN_B0	OUT0 中断使能 0: 使能 1: 不使能	0

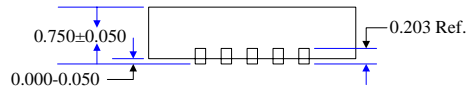
封装描述



TOP VIEW



BOTTOM VIEW



SIDE VIEW

声明：上海艾为电子技术有限公司不对本公司产品以外的任何电路使用负责，也不提供其专利许可。上海艾为电子技术有限公司保留在任何时间、没有任何通报的前提下修改产品资料和规格的权利。