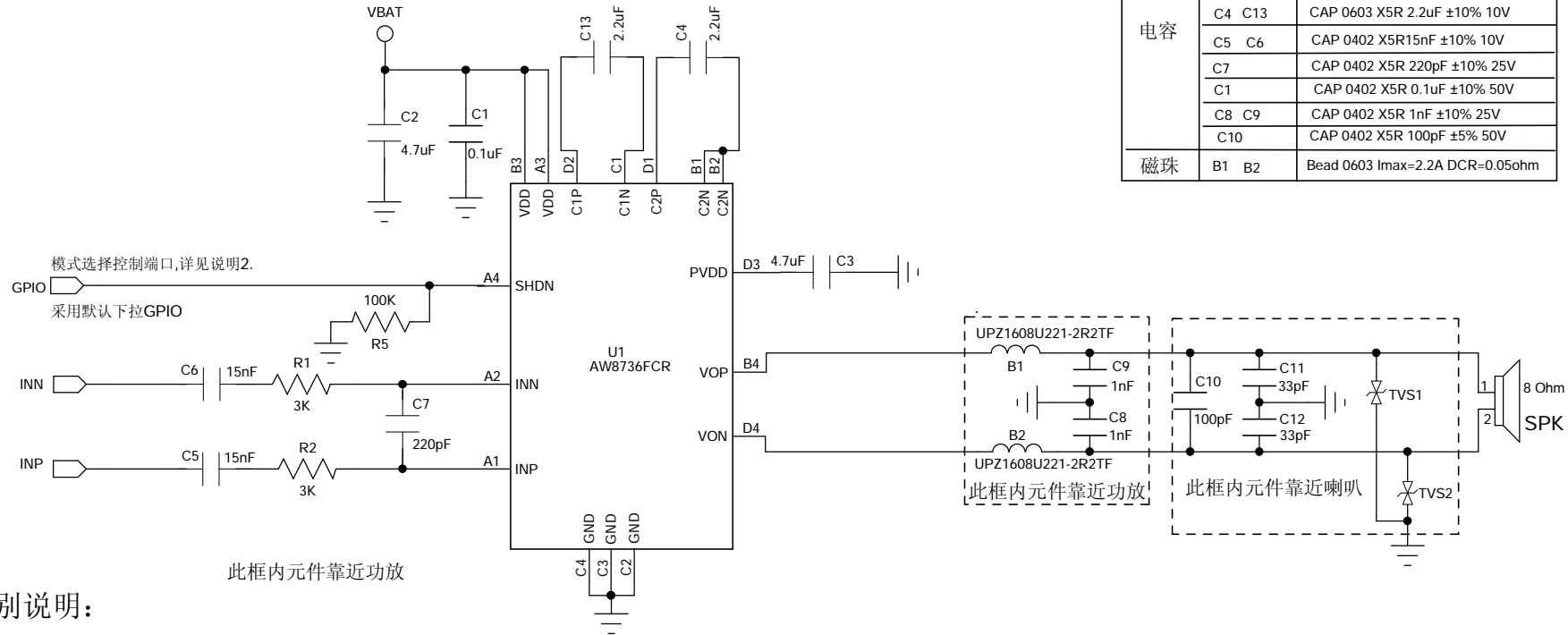


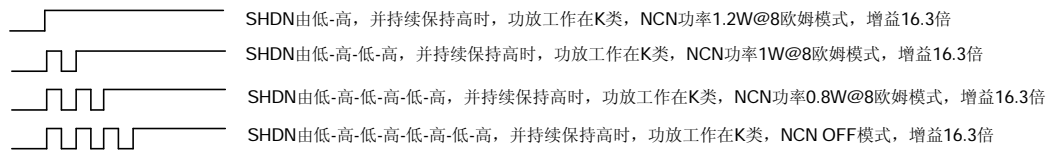
### 外围料号描述:

类别	料号	描述
电容	C11 C12	CAP 0402 X5R 33pF ±5% 50V
	C2	CAP 0603 X5R 4.7uF ±10% 6.3V
	C3	CAP 0603 X5R 4.7uF ±10%10V
	C4 C13	CAP 0603 X5R 2.2uF ±10% 10V
	C5 C6	CAP 0402 X5R15nF ±10% 10V
	C7	CAP 0402 X5R 220pF ±10% 25V
	C1	CAP 0402 X5R 0.1uF ±10% 50V
	C8 C9	CAP 0402 X5R 1nF ±10% 25V
	C10	CAP 0402 X5R 100pF ±5% 50V
	磁珠	B1 B2



### 特别说明:

- 1、两个电源引脚A3/B3都必须接到VBAT
- 2、AW8736FCR通过SHDN引脚施加脉冲进行模式选择,脉冲高低电平脉宽 (TH,TL) 设置为0.75us~10us,增益大小是当输入电阻为3K时候计算所得



- 3、电源线尽量粗(线宽不低于0.75mm),4.7uF电容需要靠近A3/B3管脚放置,去耦电容尽量靠近功放。电源线,地线最好采用星型接法
- 4、音频输入信号采取上下左右包地处理
- 5、输出线尽可能短而粗(线宽不低于0.5mm),远离FM、ATV、CMMB的天线和输入信号线
- 6、不同版本PADS在直接使用本元器件库或者建库时请务必确认PCB实际管脚顺序,避免版本转换不同带来的差异

TITLE	AW8736FCR双端输入参考设计
COMPANY	SHANGHAI AWINIC TECHNOLOGY CO., LTD.